

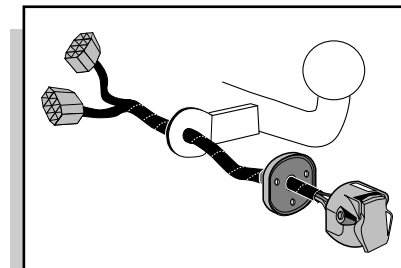
**Einbauanleitung Elektrosatz
Anhängervorrichtung mit 12-N Steckdose
lt. DIN/ISO Norm 1724**

**Instructions de montage du faisceau
électrique pour crochet d'attelage
conforme à la norme
DIN/ISO 1724 prise 12-N**

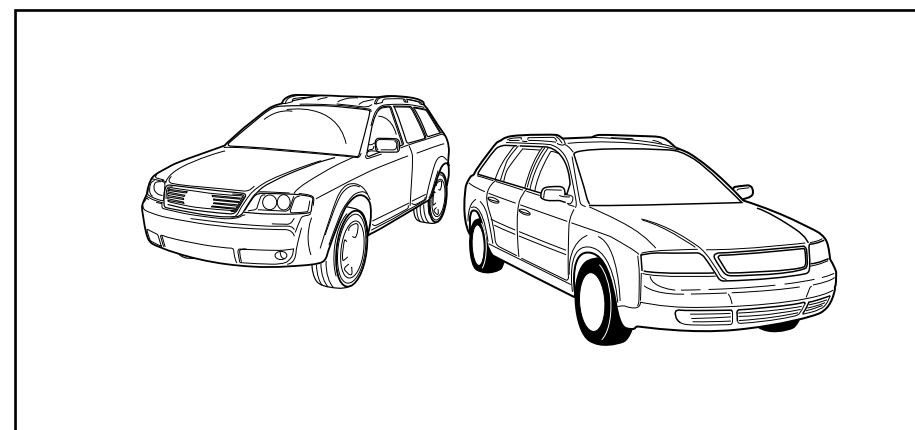
**Fitting instructions electric wiringkit
towbar with 12-N socket up to
DIN/ISO norm 1724**

**Montage-handleiding elektrokabelset voor
trekhaak met 12-N contactdoos
vlg. DIN/ISO norm 1724**

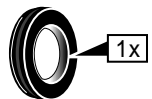
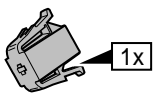
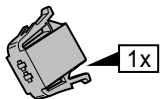
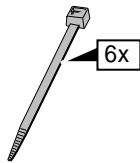
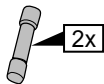
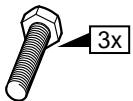
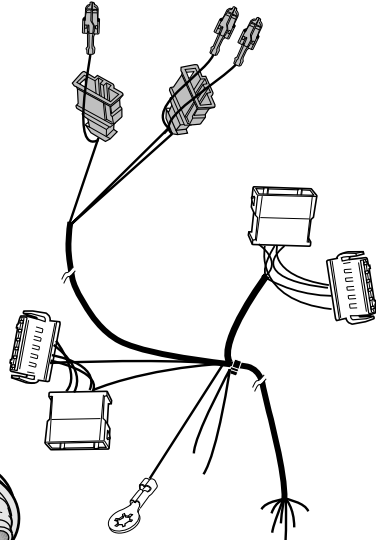
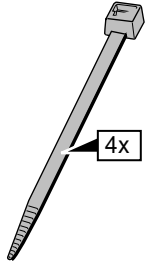
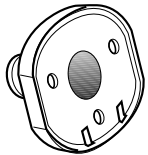
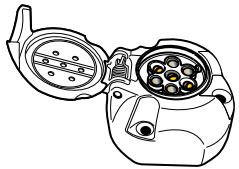
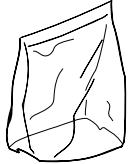
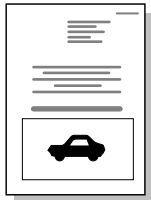
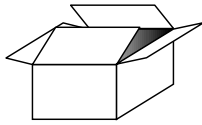
**Monteringsvejledninger for det elektriske
ledningsføringssæt for trækstang med 12-N
stikdåse, DIN/ISO, norm 1724**



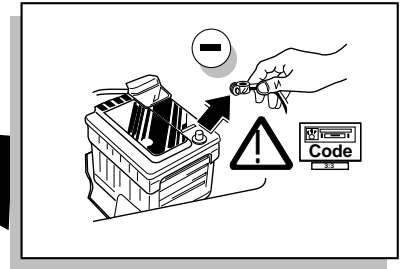
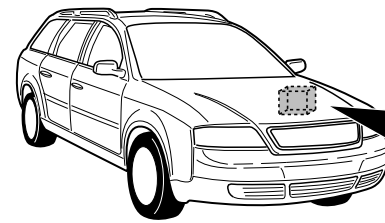
**AUDI A6 AVANT 04/98- + 2002-
+ A6 ALLROAD 2000- + 2002-
With Check Control**



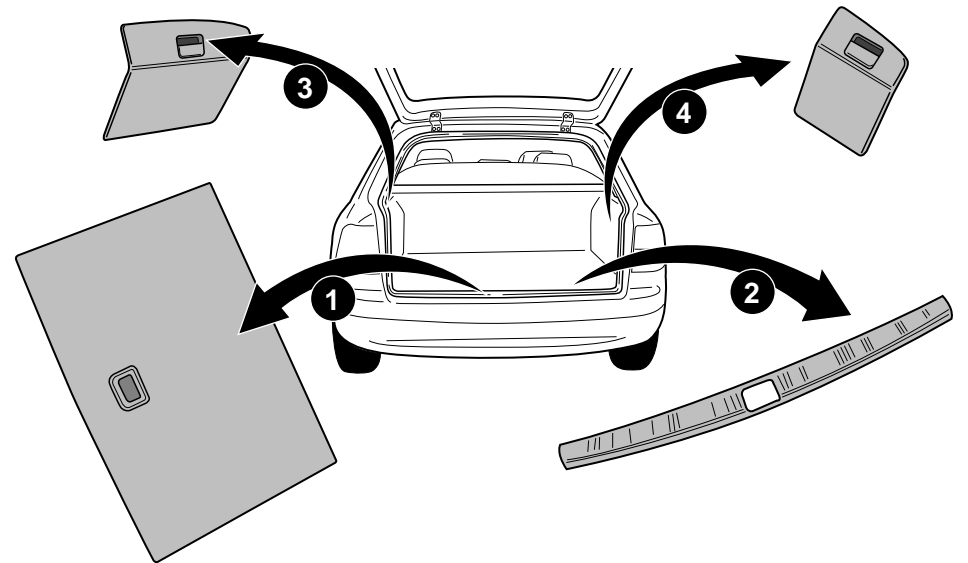
Bestel Nr.: AU-008-BB



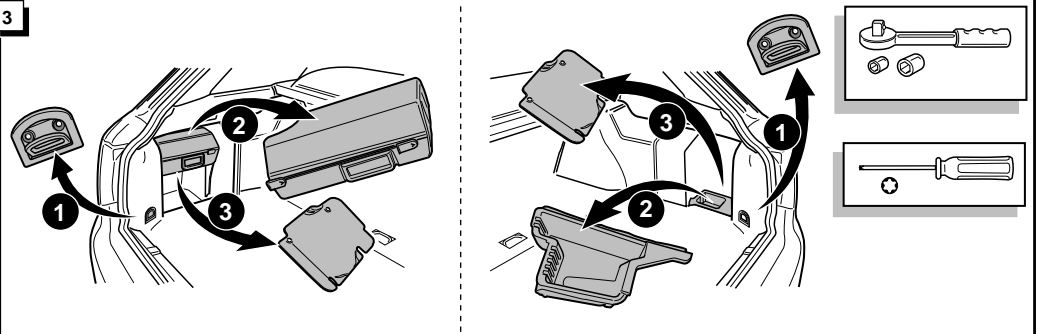
1

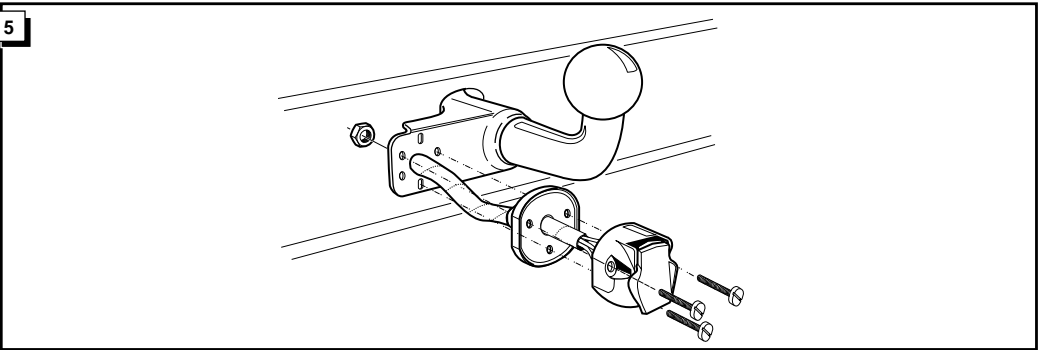
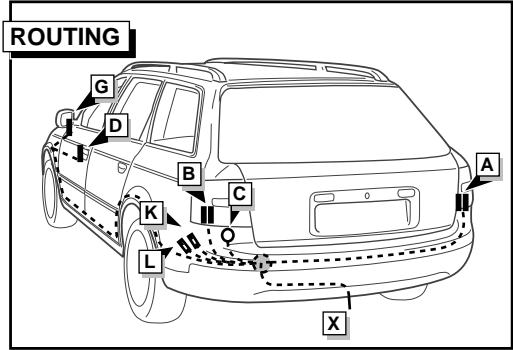
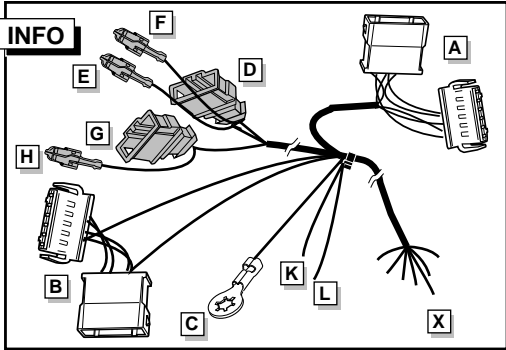
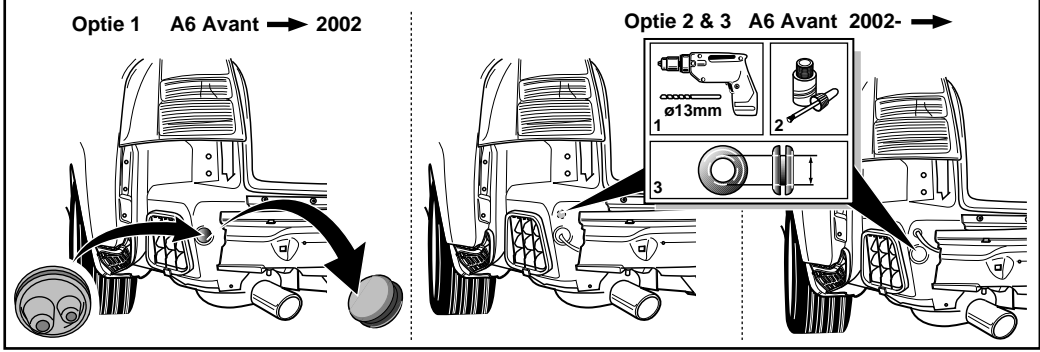
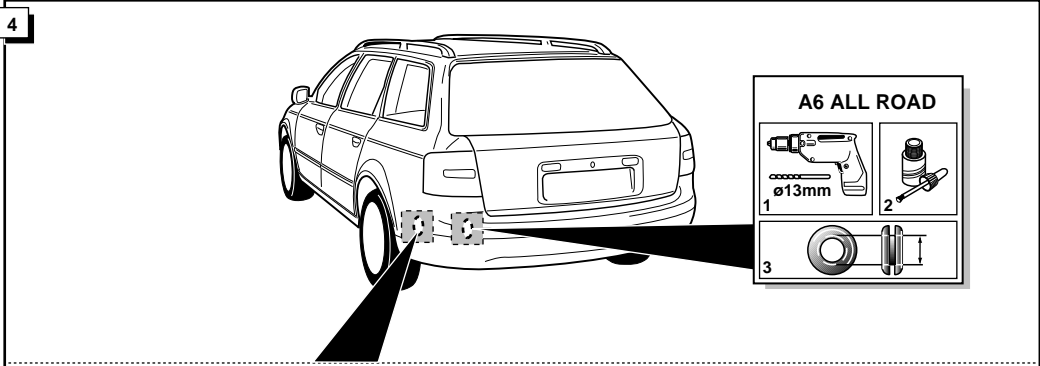


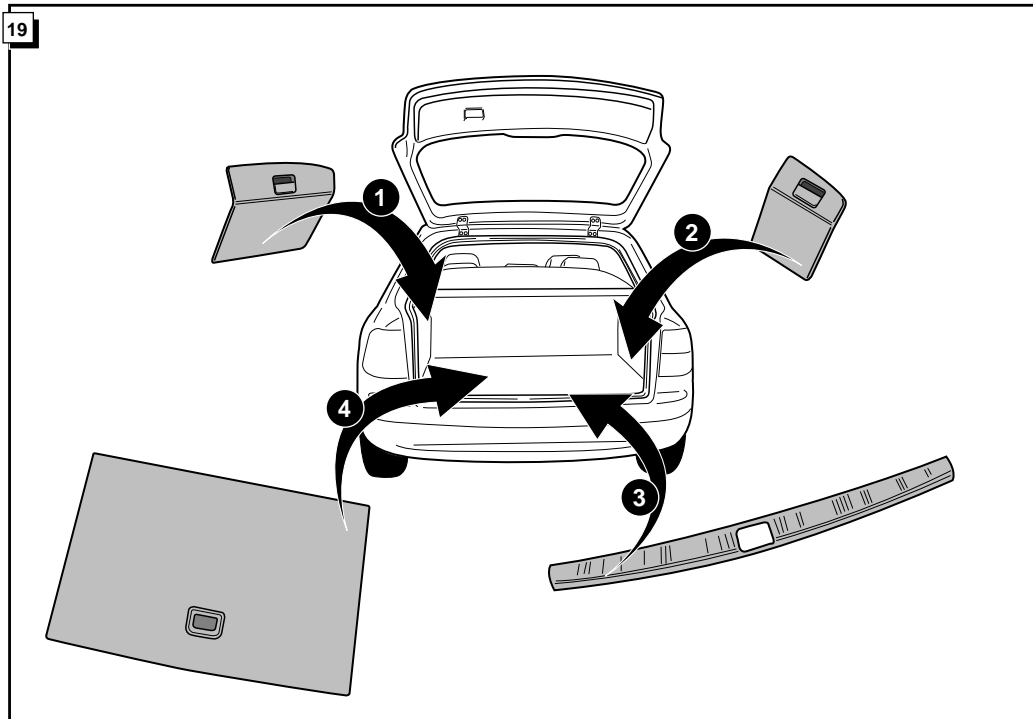
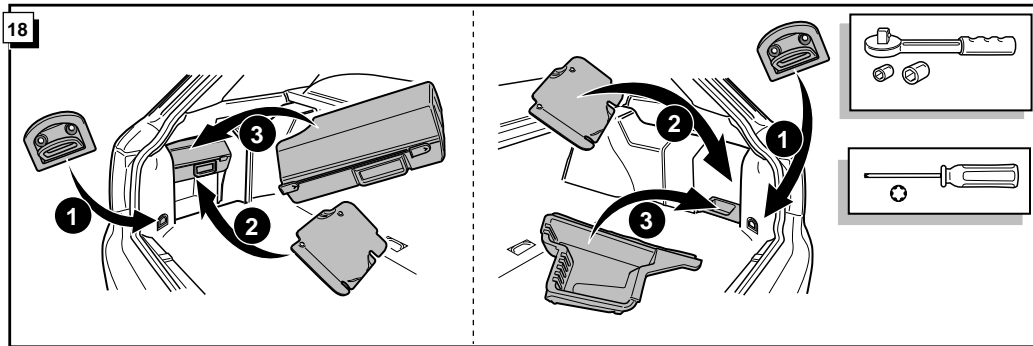
2



3







INFO

Anschluß Steckdose / Connection de la prise / Socket connection / Contactdoos aansluiting / Stikdåse forbindelse

DIN/ISO 1724		D	F	GB	NL	DK
	1/L	gelb	jaune	yellow	geel	gul
	2	blau	bleu	blue	blauw	blå
	1-8	weiß	blanc	white	wit	hvit
	4/R	grün	vert	green	groen	grøn
	5/58-R	braun	marron	brown	bruin	brun
	6/54	rot	rouge	red	rood	rød
	7/58-L	schwarz	noir	black	zwart	sort
	8/58-b	grau	gris	grey	grijs	grå

