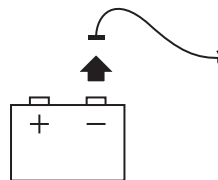
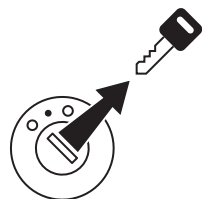
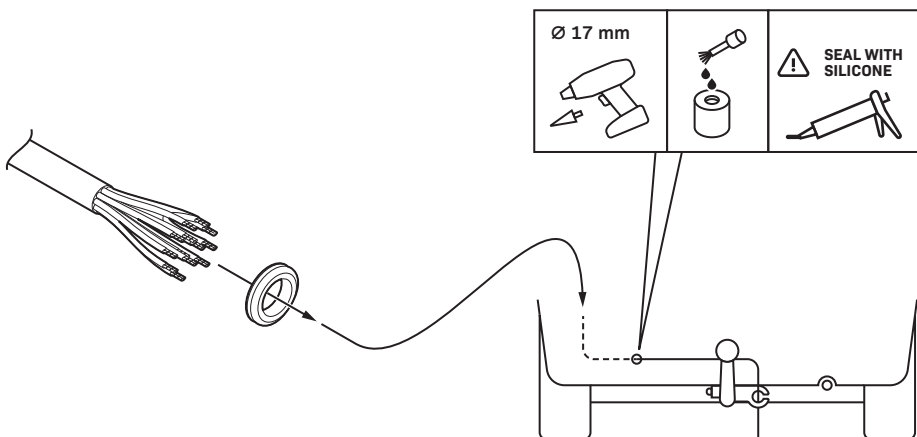


	BK	BN	BU	GN	WH	YE	OG	PE	RD
EN	Black	Brown	Blue	Green	White	Yellow	Orange	Purple	Red
DE	Schwarz	Braun	Blau	Grün	Weiß	Gelb	Orange	Violett	Rot
FR	Noir	Marron	Bleu	Vert	Blanc	Jaune	Orange	Violet	Rouge
NL	Zwart	Bruin	Blauw	Groen	Wit	Geel	Oranje	Paars	Rood
ES	Negro	Marrón	Azul	Verde	Blanco	Amarillo	Naranja	Morado	Rojo
IT	Nero	Marrone	Blu	Verde	Bianco	Giallo	Arancione	Viola	Rosso
SE	Svart	Brun	Blå	Grön	Vit	Gul	Orange	Lila	Röd
CZ	Černá	Hnědá	Modrá	Zelená	Bílá	Žlutá	Oranžová	Fialová	Červená
DK	Sort	Brun	Blå	Grøn	Hvid	Gul	Orange	Lilla	Rød
FI	Musta	Ruskea	Sininen	Vihreä	Valkoinen	Keltainen	Oranssi	Purppura	Punainen
GR	Μαύρ	Καφέ	Μπλε	Πράσινο	Λευκό	Κίτρινο	Πορτοκαλί	Μοβ	Κόκκινο
NO	Svart	Brun	Blå	Grønn	Hvit	Gul	Oransje	Lilla	Rød
PL	Czarny	Brązowy	Niebieski	Zielony	Biały	Żółty	Pomarańczowy	Purpurowy	Czerwony

1



2



3

DE Wir weisen ausdrücklich darauf hin, dass eine unsachgemäße und nicht in einer Fachwerkstatt durchgeführte Montage einen Verzicht auf Entschädigung jeglicher Art insbesondere bezüglich des Produkthaftpflichtrechts zur Folge hat. Technische Änderungen vorbehalten. Widerstand nur gemäß der Tabelle auf dem Anhänger verwenden.

GB We would expressly point out that assembly not carried out properly and by a specialist workshop will result in cancellation of any right to damage compensation, in particular those arising by virtue of the product liability act. Subject to technical changes without notice. Only use loads according to the connection table on the towed vehicle.

FR Il est expressément prévu qu' on ne saurait se prévaloir d'un quelconque préjudice contractuel ou réhibitoire si le montage a été effectué en dépit des dites instructions ou dans un garage ne disposant pas des équipements adéquats. Sous réserve de modifications techniques. N'excédez pas la puissance maximale, indiquée dans le tableau de préconisation.

NL Wij wijzen er met nadruk op, dat ondeskundige en niet door een vakkundige werkplaats uitgevoerde montage tot gevolg heeft dat daardoor ieder recht op schadevergoeding, ook op wettelijke aansprakelijkheid inzake producten, vervalt. Technische wijzigingen voorbehouden. Gebruik alleen belasting volgens aansluittabel.

ES El montaje inapropiado y efectuado por personal no cualificado originará la pérdida de todo derecho a indemnización o la expiración de toda responsabilidad civil con respecto al producto. Nos reservamos el derecho a efectuar modificaciones técnicas. Utilice sólo cargas de acuerdo a la tabla de conexión del vehículo remolcado.

SE Vi påpekar med eftertryck att all rätt till skadeersättning och all laglig ansvarighet förfaller om monteringen inte har utförts på rätt sätt och av en professionell verkstad. Tekniska ändringar förbehålles. Använd endast belastning enligt anslutningstabellen på det dragna fordonet.

PL Chcielibyśmy wyraźnie zaznaczyć, iż wszelki nieprawidłowy montaż, który nie jest wykonywany w specjalistycznym warsztacie pociąga za sobą utratę możliwości dochodzenia wszelkiego typu roszczeń, w szczególności tych wynikających z odpowiedzialności producenta za swój produkt. Podlega zmianom bez powiadomienia. Używać tylko takiego maksymalnego obciążenia które wynika z tabliczki połączeń holowanego pojazdu.

CZ Výslovně zdůrazňujeme, že jakákoli montáž, která není provedená ve specializované dílně, má za následek odvolání nároků na kompenzaci jakéhokoli druhu, obzvláště vyplývajících ze zákona o odpovědnosti za způsobené škody. Změny mohou být provedeny bez oznámení. Používejte pouze při maximálním nabití podle tabulky na tažném vozidle.

RU Мы явным образом обращаем внимание, что сборка, выполненная некомпетентным персоналом, приведет к аннулированию права на компенсацию за порчу оборудования, включая правовое обязательство в отношении изделий. Могут быть внесены технические изменения. Используйте нагрузки в соответствии с таблицей соединений.

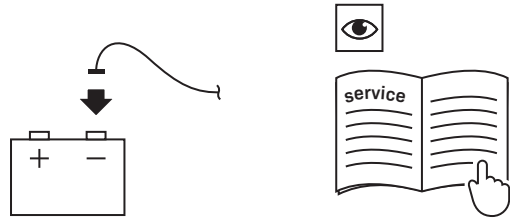
IT Sottolineiamo espressamente che un montaggio inadeguato ed eseguito da un'officina non specializzata ha come conseguenza il decadere di qualsiasi diritto al risarcimento danni, nonché alla responsabilità legale relativa ai prodotti. Ci si riserva il diritto di apportare modifiche tecniche. Utilizzare esclusivamente un carico conforme alla tabella degli allacci relativa al veicolo in questione.

FI Korostamme, että kaikki oikeudet vahinkokorvaukseen kuten myös valmistajan laillinen vastuu raukeavat, mikäli asennusta ei ole toteutettu oikealla tavalla eikä ammattitaitoisen asiantuntijan toimesta. Oikeus teknisiin muutoksiin ilman erillistä huomautusta pidätetään. Kuormita työvirtapiiriä ainoastaan hinattavan ajoneuvon kytkentäkaavion mukaisesti.

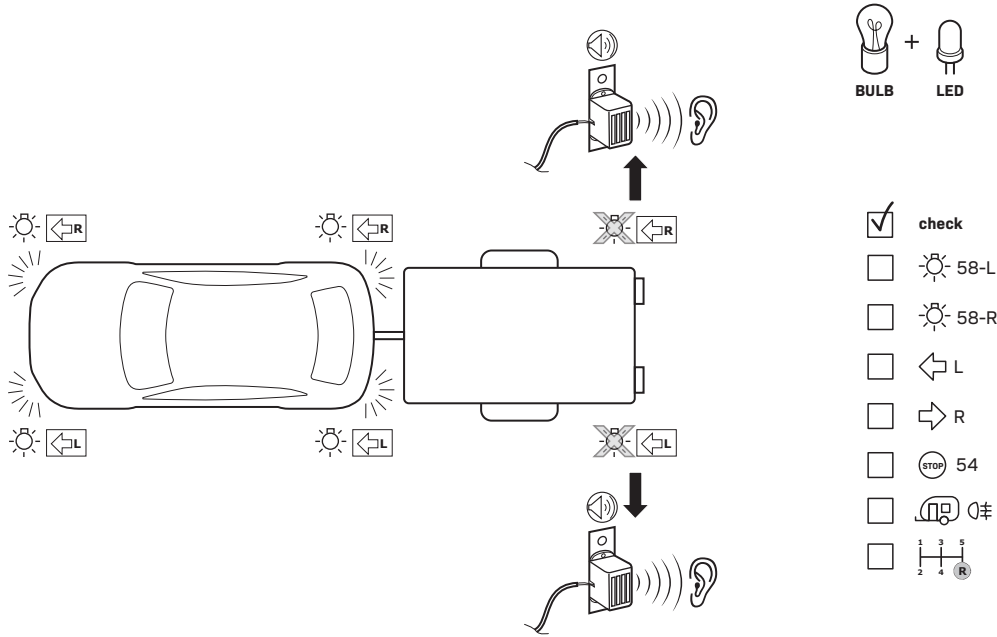
DK Vi ønsker at gøre udtrykkeligt opmærksom på at forkert samling, der ikke er udført af et specialiseret værksted, resulterer i bortfaldelse af kompenseringskrav af alle slags, i særdeles krav der måtte opstå omkring det lovpligtige ansvar. Kan ændres uden varsel. Brug kun den maksimale belastning, i overensstemmelse med forbindelsestabellen for bugserede køretøjer.

GR Επισημαίνουμε κατηγορηματικά ότι οποιαδήποτε εσφαλμένη συναρμολόγηση, η οποία δεν έχει πραγματοποιηθεί από ειδικό εργαστήριο θα οδηγήσει σε αποποίηση των αξιώσεων επιβολής αποζημιώσεων οποιαδήποτε είδους, ειδικά όσα προκύπτουν από το νόμο ευθύνης προϊόντων. Μπορεί να τροποποιηθεί χωρίς προηγούμενη ειδοποίηση. Χρησιμοποιείτε μόνο μέγιστο ηλεκτρικό φορτίο σύμφωνα με τον πίνακα σύνδεσης στο ρυμολκούμενο όχημα.

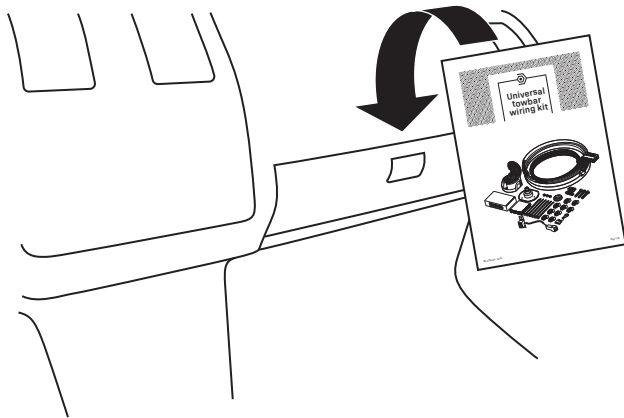
HU Kifejezett módon kihangsúlyozzuk, hogy az illetéktelen műhelyek által végzett beszerelés bármínemű kártérítési jogosultságot kizár, ideértve a termékek hibátlanágára vonatkozó törvényes felelősségvállalást is. Műszaki változások tárgyát képezi. Csak a csatlakozótáblának megfelelő terhelést használjon.



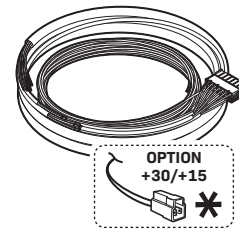
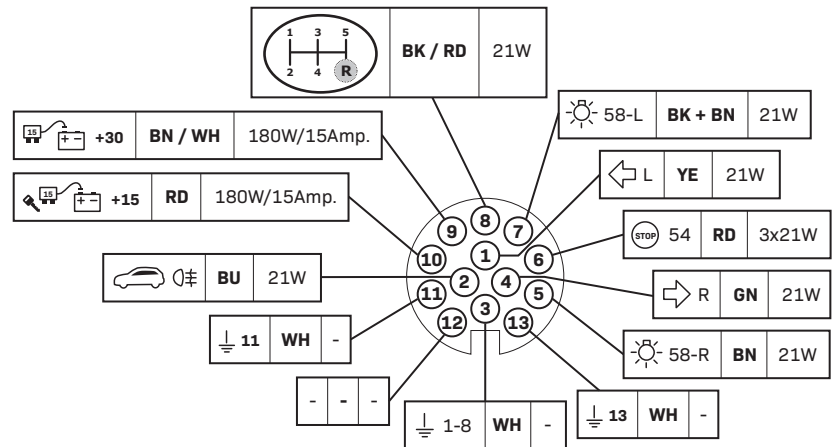
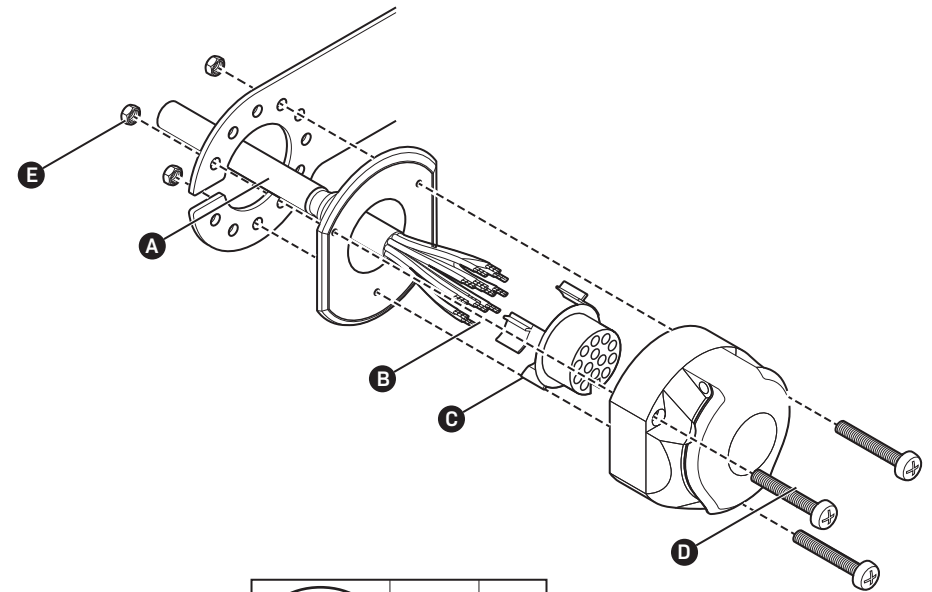
14



15



16



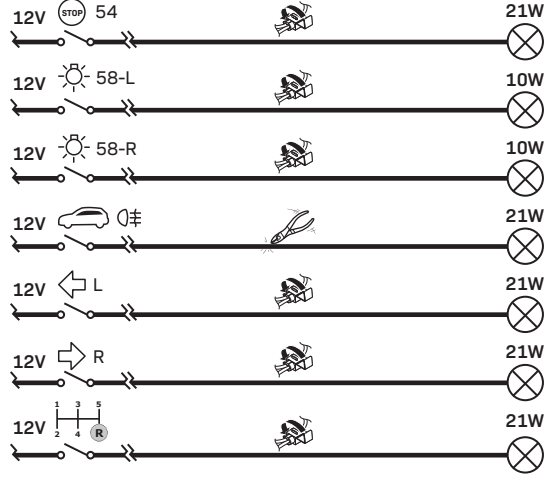
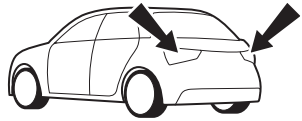
EN Preparation for	IT Preparazione per	FI Valmistelu varten	OPTION SP-133-ZZ
DE Vorbereitung für	SE Förberedelse för	GR Προετοιμασία για	
FR Préparation pour	CZ Příprava pro	NO Forberedelse på	
NL Voorbereiding voor	DK Forberedelse for	PL Przygotowanie do	
ES Preparación para			

+15 +30

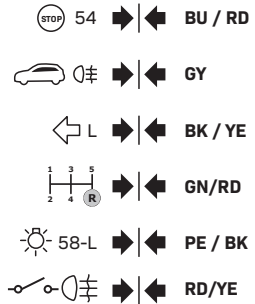
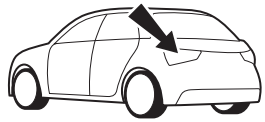
4

OPTION 1

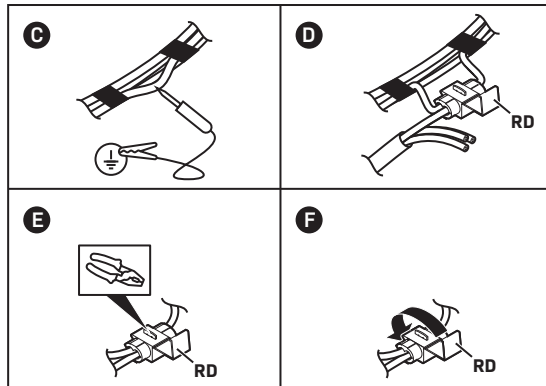
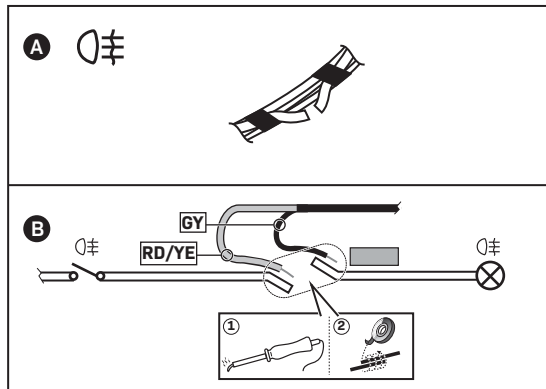
Without Multiplex / Can-System / Pulse Width Modulation



5

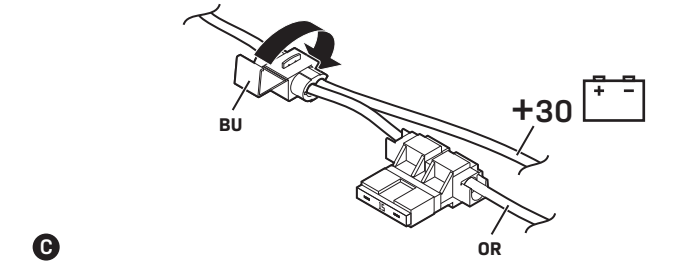
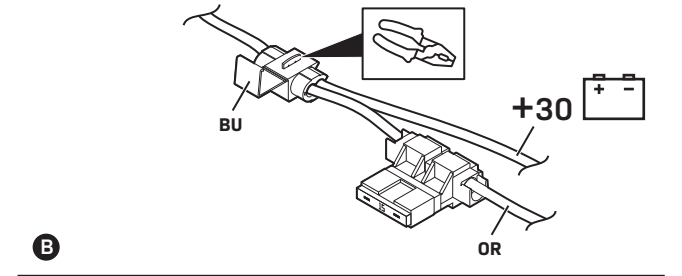
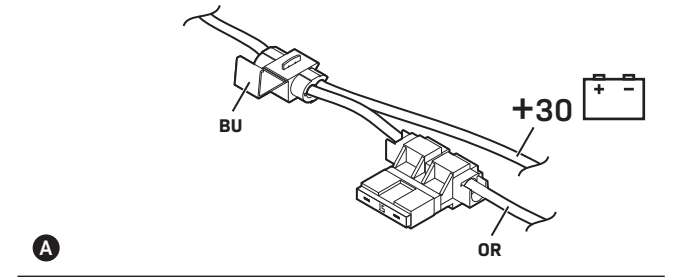
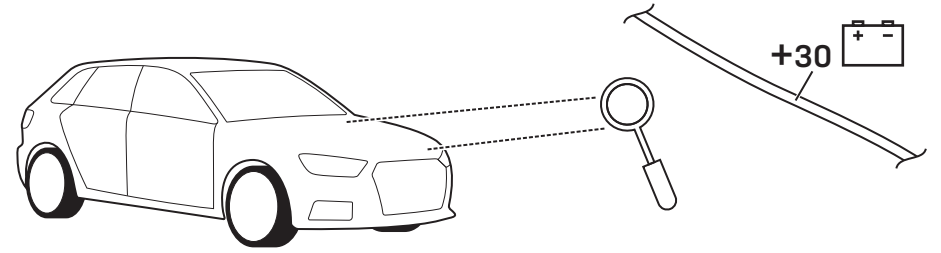


6



OPTION 2

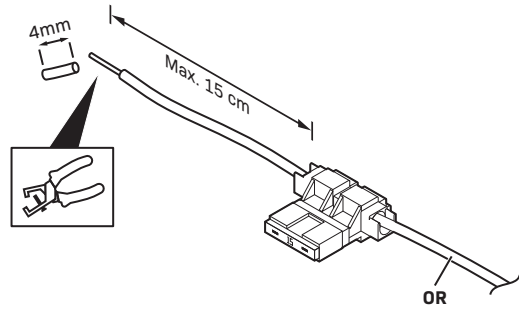
+30



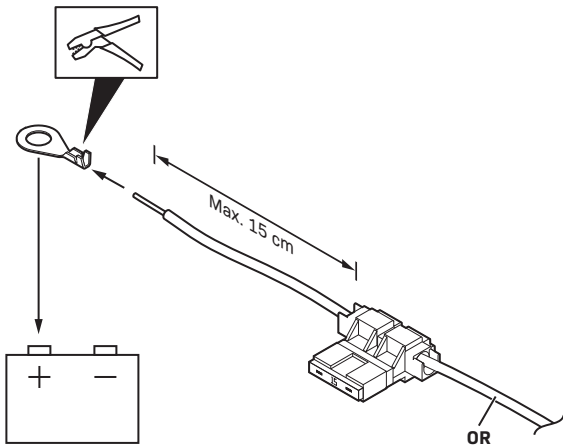
13

OPTION 1

+30 



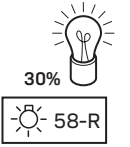
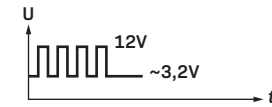
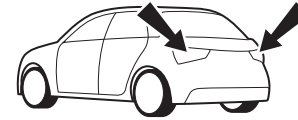
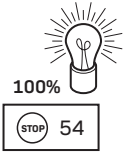
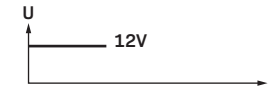
A



B

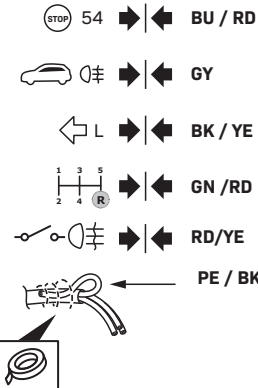
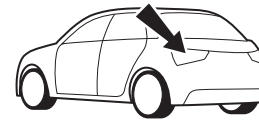
OPTION 2

With Multiplex / Can-System / Pulse Width Modulation

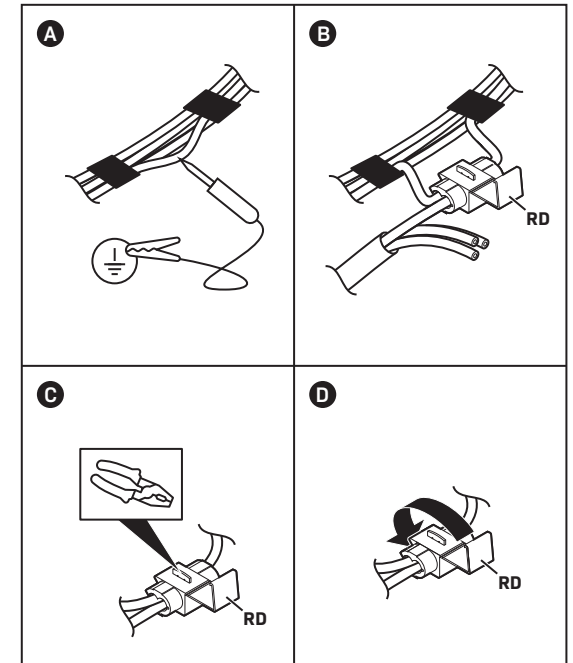


7

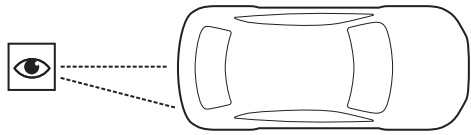
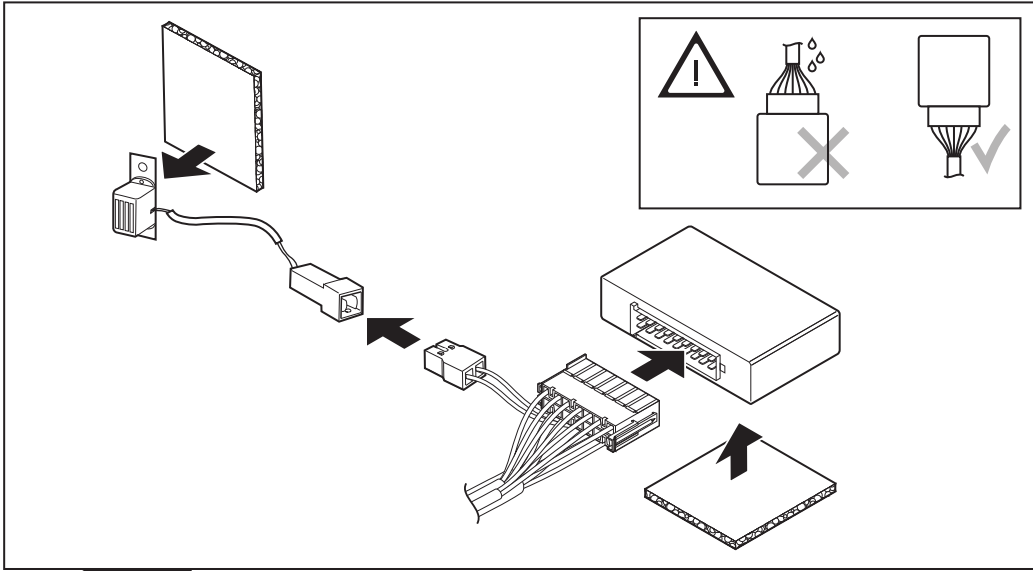
Disclaimer: functionality of this kit may be compromised when installed in vehicles with PWM fog lamp.



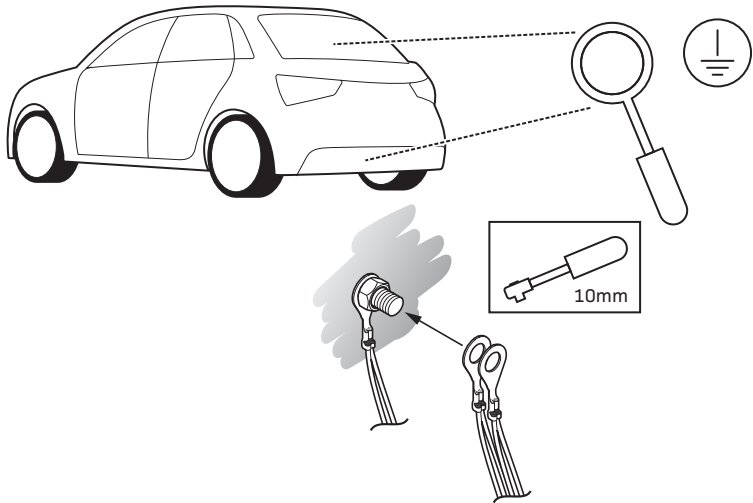
8



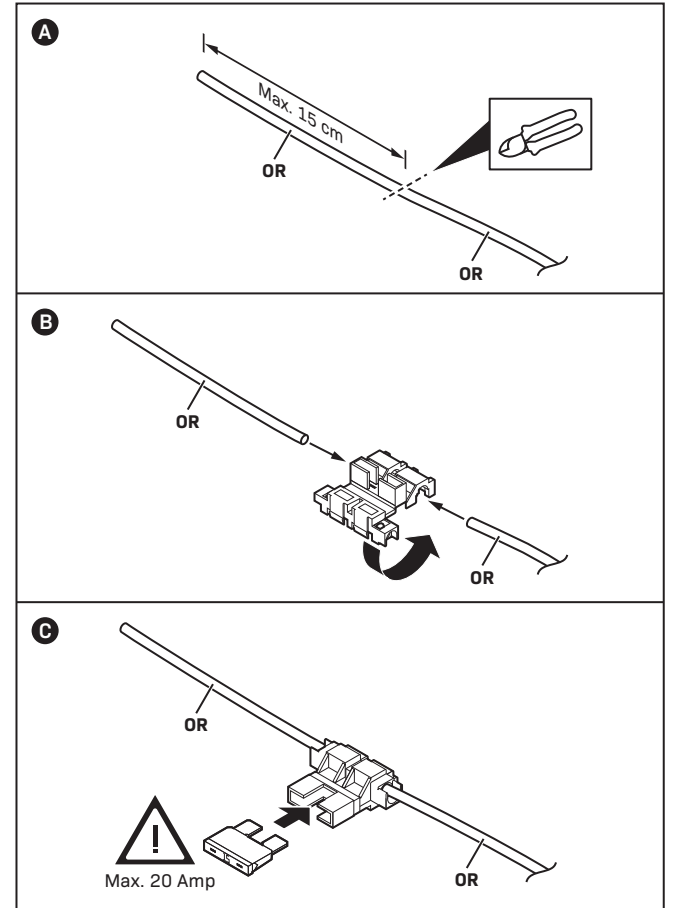
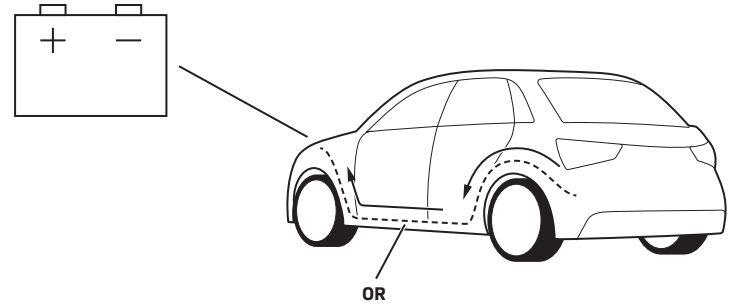
12



9



10



11